

品名	エクスジェル® レーシングシートパッド		エクスジェル® レーシングランバーパッド
品番	GAM20-GR		GAM40-GR
カラー	本体	ブラック	ブラック
	カバー	グレー	グレー
材質	本体	表材	ポリエステル 100%
		中材	エクスジェル®(合成ゴム)、ウレタンフォーム
	カバー	表材	ポリエステル 100%
		裏材	滑り止め加工付きナイロン
サイズ	W315×D420×H25 (mm)		W280×D46×H250 (mm)
重量	約 0.6kg		約 0.3kg

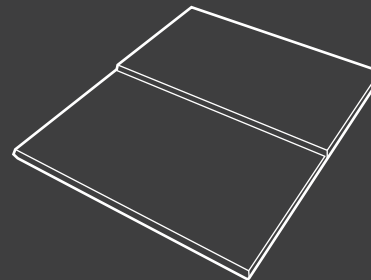
※製品サイズ、重量は個体差があります。

製品 / 付属品内容

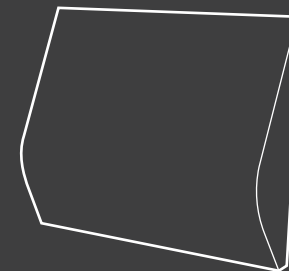
- ・クッション本体 1 個
- ・専用カバー 1 枚
- ・取扱説明書 (本書類) 1 枚
- ・保証書 1 枚

EXGEL
SEATING LAB

**RACING
SEAT PAD**



**RACING
LUMBAR PAD**



kaji corporation

<https://exgel.jp/jpn/>

株式会社 加地

《本社》〒699-1511 島根県仁多郡奥出雲町三成 1295-3 TEL : 0854-54-2288
《横浜営業所》〒222-0033 神奈川県横浜市港北区新横浜 3-19-11 加瀬ビル 8F TEL : 045-482-3551
《京都営業所》〒619-0237 京都府相楽郡精華町光台 3-2-7 TEL : 0774-98-2633

メールでの
お問い合わせ



○エクスジェル®/EXGEL® は株式会社加地の登録商標です。○商品の仕様・デザイン・スペック等は予告なく変更する場合があります。あらかじめご了承ください。○印刷の都合上、実物と色、仕様が異なる場合があります。○本書類の記事・イラストの無断掲載・転用を禁じます。すべての著作権は株式会社加地に帰属します。

エクスジェル® レーシングシートパッド (GAM20)

エクスジェル® レーシングランバーパッド (GAM40)

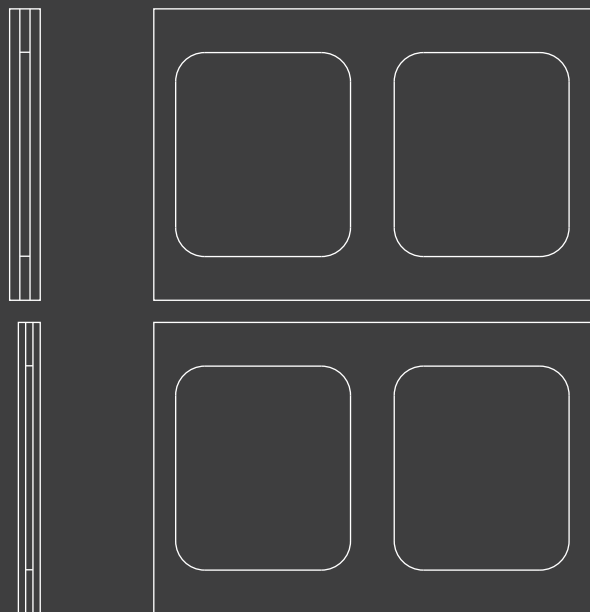
取扱説明書

この度はお買い上げいただき誠にありがとうございます。

この取扱説明書には、製品を正しく、安全にお使いいただくための取扱い方法、使用上の注意事項を記載しております。ご使用になる前に必ずお読みください。

Made in Japan

RACING SEAT PAD



本製品の特徴

長時間にわたるブレイ時間を快適に。

ポジションが変わらないコンパクトで薄い設計。厚みが2種類（25mm、19mm）あり、姿勢に合わせて前後を入れ変えてご使用いただけます。

使い方は4通り！

前後の厚みを入れ替えたり、2つ折りにして厚みを出したり、L字に折ったりなどが可能です。



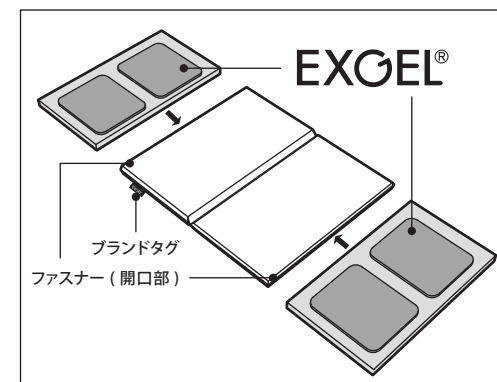
ご使用方法

1. 専用カバー装着

クッション本体に専用カバーを装着します。クッション本体は厚みが2種類（25mm、19mm）ありご利用状況に合わせて前後のどちらかに装着してください。クッション本体に上下はできません。

※カバー前側と、後側の開口部より入れてください。

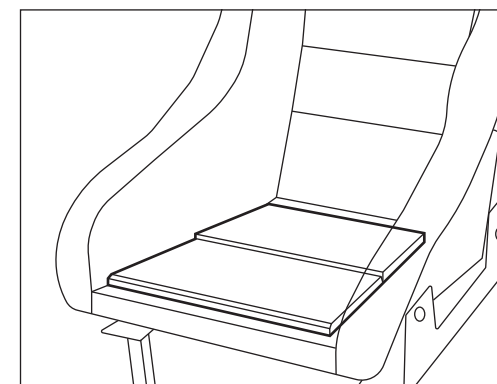
※お買い上げ時にはクッション本体に専用カバーが装着された状態で梱包されています。



2. 設置方法

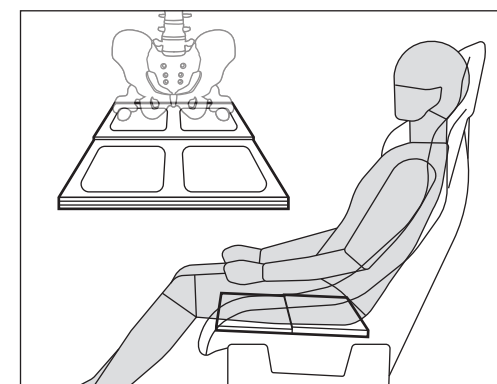
専用カバーのメッシュ生地が上側に、滑り止めが下側になるように設置してください。

ご利用状況に合わせて厚み（25mm、19mm）を入れ替えて調整してください。



3. 座り方

右図のように座ると最も圧力のかかる坐骨部がエクスジェルの位置になり、圧力の集中を緩和します。



RACING LUMBAR PAD



本製品の特徴

長時間にわたるプレイ時間を快適に。

負担のかけやすい腰部分に多くジェルを配置し圧力を分散。シミュレータシートや、バケットシートにフィットする薄くてコンパクトなデザインです。

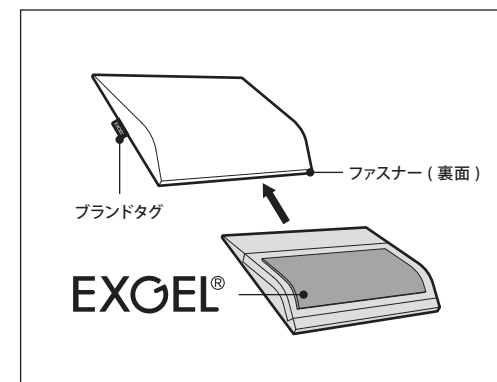
安定した姿勢をサポート。

身体のラインに沿った緩やかな曲線が腰にフィットし、腰とシートの間隙を埋め、骨盤が後ろに倒れる動きを抑制します。S字カーブを維持しやすく自然に良い姿勢で座ることができます。

ご使用方法

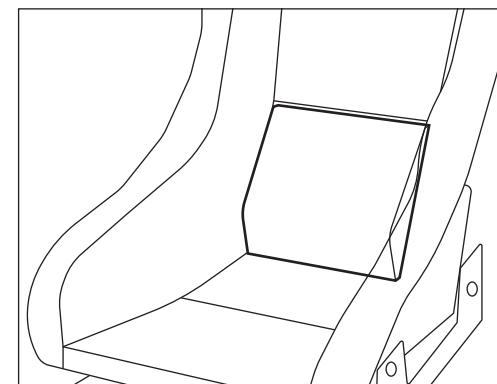
1. 専用カバー装着

クッション本体に専用カバーを装着します。その際本体は凸面が身体側に、カバーは滑り止めが椅子側になるように装着してください。
※クッション本体を専用カバーに入れた状態でブランドタグが右図の位置になります。
※カバー下側の開口部より入れてください。
※お買い上げ時にはクッション本体に専用カバーが装着された状態で梱包されています。



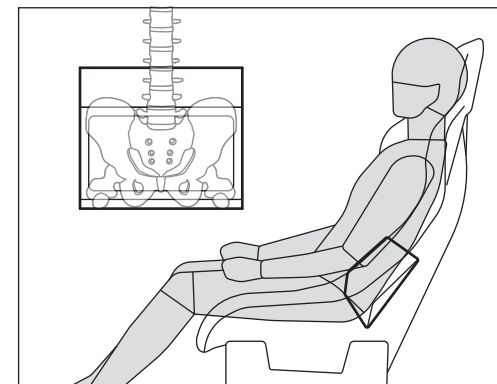
2. 設置方法

シートの背もたれに添わせるように設置してください。



3. 座り方

腰をサポートする為に、奥まで深く腰掛けてください。背もたれ部に腰を預けるように静かにもたれてください。肩の力を抜いてリラックスすると自然に楽な姿勢になります。
※緊張した姿勢で座ると反り腰になるなど、疲れやすくなりますのでご注意ください。
※前にずれるように座る姿勢や前のめりに座る姿勢などは腰に負担が掛かりますのでご注意ください。



使用上のご注意（必ずお守りください）

人への危害、財産の損害を防止するため、必ずお守りいただくことを説明しています。

※お読みになった後は、お使いになる方がいつでも見られるところに必ず保管してください。



警告

- ・クッションをご使用中に身体に異常を感じたり、不調が発生した場合は直ちに使用を中止し、医師や専門家にご相談ください。
- ・分解して口に入れたり、飲み込んだりしないでください。



注意

- ・疲労や痛みなどの症状には個人差があり、本製品はその軽減や緩和を保証するものではありません。
- ・ジェルの特性上、高温時の蒸れや低温時の冷たさを感じる場合があります。その際はジェルが適温になるまで時間を置いてからご使用ください。
- ・水周り（お風呂等）で使用しないでください。
- ・本製品に水を含んだ場合は、風通しの良い場所で乾燥させてください。
- ・長期間クッションの上に重量物を置かないでください。クッション表面は柔らかい素材を使用していますので跡が残る恐れがあります。
- ・製品を傷める恐れがありますので、本製品に鋭利なものや尖ったもので触れないでください。
- ・切断したり穴を開けて使用しないでください。
- ・誤って製品を破損した場合は、本製品の使用を中止してください。
- ・本製品を設置する場所の材質によっては、稀に摩擦で設置面を傷めたり、色移りする場合があります。設置の際はご注意ください。
- ・ご使用になる場所や温度、ご使用方法、お手入れ方法等により、製品裏材の滑り止め樹脂が削れる場合がありますのでご注意ください。

保管上のご注意

- ・製品の性能が劣化する恐れがありますので火気や高温のものには近づけないでください。
- ・80℃以上の高温な場所で長時間放置すると品質を損なう恐れがあります。
- ・保管する際は、製品を立て掛けずに設置の場合と同じような状態で置いてください。
- ・直射日光の当たる場所では保管しないでください。
- ・廃棄する場合は、各自自治体のルールに従い処理してください。

お手入れ方法

■クッション本体

- ・汚れた場合は、水またはお湯で薄めた中性洗剤を布に染みこませ拭き取ってください。カバーを取り付ける前に完全に乾燥させてください
- ・水や洗剤などに浸しての洗浄はできません。
- ・洗濯機や乾燥機などは使用できませんのでご注意ください。

■カバー

- ・取り外したカバーは、家庭用中性洗剤で洗濯が可能です。洗濯ネットのご使用をお勧めします。
- ・色落ちすることがありますので、白物と一緒に洗わないでください。
- ・漂白剤、柔軟剤は使用しないでください。
- ・アイロンや乾燥機等は使用できません。
- ・乾燥する際は日陰で平干ししてください。
- ・商業クリーニングはできません。

よくあるご質問

Q. 耐用年数はどのくらいですか？

- A. エクスジェルは経年劣化の少ない素材ですが、クッションを長期間ご使用いただくと徐々にカバーの傷みなど状態が変化していきます。目安として3年から5年程度お使いいただく例が多いですが、こまめなお手入れなどでより長くお使いいただくことも可能です。

Q. クッションが冷たく感じたり蒸れるときはどうすればいいですか？

- A. エクスジェルは使い始めの際、冬は冷たく、夏は熱く感じやすい性質があります。次第に室温や体温に馴染んできますので、そのような場合はしばらく時間を置いてからご使用ください。

Q. 飛行機機内に持ち込みできますか？

- A. エクスジェルは液体ではなく固体ですので、機内持ち込み可能です。

Q. 気温は何℃まで使用できますか？

- A. 一般的な室内温度の範囲内でご使用可能です。氷点下では徐々に硬くなり、高温では徐々に柔らかくなります。80℃を超えると品質を損なう可能性があります。

Q. ソファーの上でも使用できますか？

- A. ソファーの上でもお使いいただけますが、柔らかく沈み込みの大きいソファーと組み合わせるとエクスジェルの効果を感じにくい場合があります。また、クッションがシワになる可能性もあります。