

品名		アウルケア					
		40F		60F		75F	
		4040	4440	4040	4440	4040	4440
品番		OWL40F-BK1-4040	OWL40FW-BK1-4440	OWL60F-BK1-4040	OWL60FW-BK1-4440	OWL75F-BK1-4040	OWL75FW-BK1-4440
サイズ(mm)	W	400	440	400	440	400	440
	D	400		400		400	
	H	40		60		75	
重量(Kg)		約1.1	約1.2	約1.2	約1.3	約1.4	約1.5

品名		アウルケア					
		70C		80C		100C	
		4040	4440	4040	4440	4040	4440
品番		OWL70C-BK1-4040	OWL70CW-BK1-4440	OWL80C-BK1-4040	OWL80CW-BK1-4440	OWL100C-BK1-4040	OWL100CW-BK1-4440
サイズ(mm)	W	400	440	400	440	400	440
	D	400		400		400	
	H	70 (46)		80 (35)		100 (55)	
重量(Kg)		約1.2	約1.4	約1.6	約1.7	約1.6	約1.8

※()内数値は坐骨部高さ

カラー			本体：ベージュ / カバー：ブラック
材質	本体	表材	ウレタン合成皮革
		中材	エクスジェル®(合成ゴム)、ウレタンフォーム
		裏材	滑り止め加工付きナイロン
	カバー	表材	ポリエステル 100%・ウレタンフォーム・ウレタンフィルム
		マチ	ウレタン合成皮革
		裏材	滑り止め加工付きナイロン

製品 / 付属品内容：クッション本体 1 個・専用カバー 1 枚・取扱説明書(本書類)1 枚・保証書 1 枚

kaji corporation

<https://exgel.jp/jpn/>

株式会社 加地

《本社》〒699-1511 島根県仁多郡奥出雲町三成 1295-3

《横浜営業所》〒222-0033 神奈川県横浜市港北区新横浜 3-19-11 加瀬ビル 88 8F

《京都営業所》〒619-0237 京都府相楽郡精華町光台 3-2-7

TEL：0854-54-2288

TEL：045-482-3551

TEL：0774-98-2633

メールでのお問い合わせ



○エクスジェル®/EXGEL®、アウル®/OWL® は株式会社加地の登録商標です。○商品の仕様・デザイン・スペック等は予告なく変更する場合があります。あらかじめご了承ください。○印刷の都合上、実物と色、仕様が異なる場合があります。○本書類の記事・イラスト・写真等の無断掲載・転用を禁じます。すべての著作権は株式会社加地に帰属します。

OWL40F/60F/75F/70C/80C/100C-INS-JP02

EXGEL
SEATING LAB

OWL CARE

40F



70C



60F



80C



75F



100C



アウルケア (OWL40F/OWL60F/OWL75F/
OWL70C/OWL80C/OWL100C)

取扱説明書

この度はお買い上げいただき誠にありがとうございます。

この取扱説明書には、製品を正しく、安全にお使いいただくための取扱い方法、使用上の注意事項を記載しております。ご使用になる前に必ずお読みください。

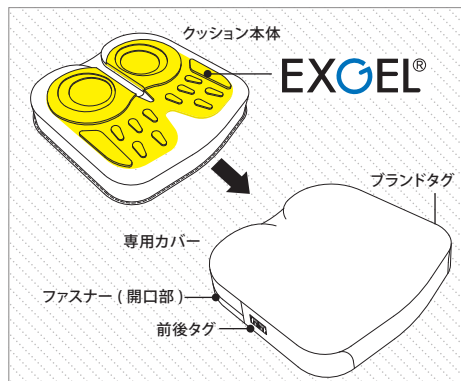
Made in Japan

ご使用方法

設置方法

① クッション本体に専用カバーを装着します。その際クッション本体は凹凸面が上側に、専用カバーは滑り止めが下側になるようイラストのように装着してください。

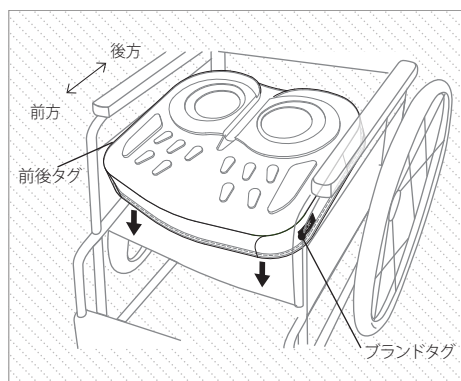
※専用カバー後ろ側のファスナー(開口部)より前後方向を確認して入れてください。



② 車椅子の上に右図のように前後タグの表記に従って設置してください。クッション本体のアウルの目が後方になります。

※このクッションには前後方向があります。

専用カバーのファスナーが後ろ側(背中側)になります。



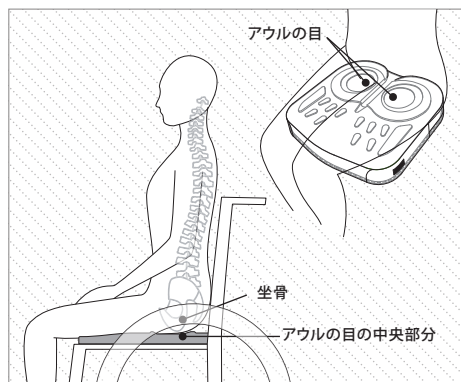
③ 最も圧力のかかる坐骨部がアウルの目の中央部分にくるように座ってください。

※移乗の際は身体をしっかりと支え、転倒や転落に充分にご注意ください。

※クッションの厚さにより車椅子のフットレストの高さ調整などを行ってください。

△クッションのご使用は医師や専門家にご相談のうえご使用ください。

△ご自身で身体を支えられない方は、必ずどなたか立ち会いのもとご使用ください。



保管上のご注意

- ・製品の性能が劣化する恐れがありますので火気や高温のものには近づけないでください。
- ・80℃以上の高温な場所で長時間放置すると品質を損なう恐れがあります。
- ・保管する際は、製品を立て掛けずに設置の場合と同じような状態で置いてください。
- ・直射日光の当たる場所では保管しないでください。
- ・廃棄する場合は、各自治体のルールに従い処理してください。

使用上のご注意(必ずお守りください)

人への危害、財産の損害を防止するため、必ずお守りいただくことを説明しています。

※お読みになった後は、お使いになる方がいつでも見られるところに必ず保管してください。

警告

- ・クッションをご使用中に身体に異常を感じたり、不調が発生した場合は直ちに使用を中止し、医師や専門家にご相談ください。
- ・分解して口に入れたり、飲み込んだりしないでください。

注意

- ・疲労や痛みなどの症状には個人差があり、本製品はその軽減や緩和を保証するものではありません。
- ・ジェルの特性上、高温時の蒸れや低温時の冷たさを感じる場合があります。その際はジェルが適温になるまで時間を置いてからご使用ください。
- ・水周り(お風呂等)で使用しないでください。
- ・本製品に水を含んだ場合は、風通しの良い場所で乾燥させてください。
- ・長期間クッションの上に重量物を置かないでください。クッション表面は柔らかい素材を使用していますので跡が残る恐れがあります。
- ・製品を傷める恐れがありますので、本製品に鋭利なものや尖ったもので触れないでください。
- ・切断したり穴を開けて使用しないでください。
- ・誤って製品を破損した場合は、本製品の使用を中止してください。
- ・本製品を設置する椅子やシートの材質によっては、稀に摩擦で設置面を傷めたり、色移りする場合があります。設置の際はご注意ください。
- ・ご使用になる場所やご使用方法、洗濯方法等により、製品裏材の滑り止め樹脂が削れる場合がありますのでご注意ください。
- ・素肌や衣服が湿った状態で使用しないでください。シミ、汚れや劣化の原因となります。
- ・色移りすることがありますので白物衣類で使用しないでください。

お手入れ方法

■ 専用カバー

- ・取り外した専用カバーは、家庭用中性洗剤で洗濯できます。(洗濯ネットの使用をお勧めします。)
- ・漂白剤、柔軟剤は使用しないでください。色落ちの原因になります。
- ・色落ちすることがありますので、白物と一緒に洗わないでください。
- ・煮沸消毒、アイロンがけ、商業クリーニング、乾燥機の使用はできません。
- ・乾燥する際は日陰で平干ししてください。



■ クッション本体

- ・汚れた場合は水またはお湯で薄めた中性洗剤を布に染み込ませて拭き取ります。
- ・水や洗剤などに浸しての洗浄はできません。
- ・洗濯機や乾燥機等は使用できませんのでご注意ください。

■ 消毒

- ・消毒液やアルコールを噴霧または布に染み込ませて拭き取ります。次亜塩素酸ナトリウムを用いた場合は、長時間放置せず乾いた布で拭き取ってください。
- ・消毒液はメーカー指定の希釈倍率で使用してください。但し、次亜塩素酸ナトリウムを用いる場合は、水で0.1%に希釈して使用してください。原液または高濃度で使用すると製品表面が劣化する恐れがあります。
- ・有機溶剤(シンナー、ベンジン等)は使用しないでください。

